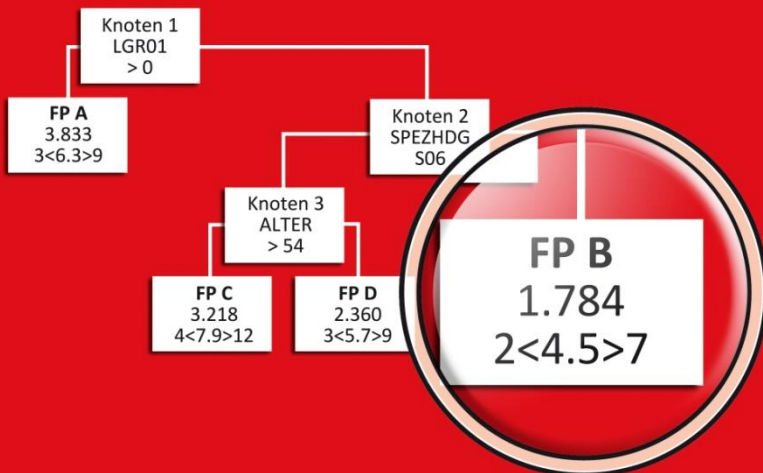




# Das österreichische LKF-System





# Das österreichische LKF-System

## **Impressum:**

### **Herausgeber, Medieninhaber und Hersteller:**

Bundesministerium für Gesundheit, Bereich I/B  
Radetzkystraße 2, 1030 Wien

### **Für den Inhalt verantwortlich:**

Bereichsleiter Mag. Gerhard Embacher

1. Auflage, Juli 2010

### **Autor:**

Dr. Edgar Hagenbichler (basierend auf der Broschüre „Die Funktionsweise des österreichischen LKF-Systems“ aus dem Jahr 2004 von DI Erwin Olensky)

### **Redaktion:**

Dr. Peter Brosch, BMG – I/B/10

Dr. Andreas Egger, BMG – LKF-Hotline

Mag. Gerhard Embacher, BMG – I/B

Karl Figl, BMG – I/B

Mag. Gerhard Gretzl, SOLVE – LKF-Team BMG

DI Bernhard Pesec, dothealth – LKF-Team BMG

Mag. Walter Sebek, BMG – I/B/10 (inkl. Lektorat und Layout)

**Druck: Kopierstelle des BMG, Radetzkystraße 2, 1030 Wien**

### **Bestellmöglichkeiten:**

Telefon: 0810/81 81 64

E-Mail: [broschuerenservice@bmg.gv.at](mailto:broschuerenservice@bmg.gv.at)

Internet: <http://www.bmg.gv.at>

**ISBN 978-3-902611-39-0**

Diese Broschüre ist kostenlos beim Bundesministerium für Gesundheit, Radetzkystraße 2, 1030 Wien, erhältlich.

### Vorwort



Mit der Einführung des Systems der „Leistungsorientierten Krankenanstaltenfinanzierung“ (LKF) im Jahr 1997 wurde nach umfassenden Vorarbeiten ein System etabliert, das in der Lage ist, das Leistungsgeschehen in den österreichischen Krankenanstalten entsprechend abzubilden und als Grundlage für die Krankenanstaltenfinanzierung zu dienen. Wesentlicher Paradigmenwechsel war damals die Umstellung von einer pauschalen Tagsatzfinanzierung auf ein Finanzierungssystem, das sich im Wesentlichen auf die erbrachte Leistung und die Diagnose stützt.

Das LKF-System hat nachgewiesene Effekte, die sich aus der Transparenz des Leistungsgeschehens ableiten lassen, und hat dazu beigetragen, die jährlichen Steigerungsraten der Spitalkosten zu reduzieren. Seit der Einführung des LKF-Systems wird darauf geachtet, den medizinischen Fortschritt und andere für die Abbildung des Leistungsgeschehens maßgeblichen Entwicklungen im LKF-Modell entsprechend zu berücksichtigen. Dafür werden neben jährlichen Wartungsarbeiten periodisch Anpassungen des gesamten Systems durchgeführt.

Die vorliegende Publikation bietet einen Überblick über die Rahmenbedingungen, die Ziele und die Funktionsweise des LKF-Systems, die angewandten Instrumente und ergänzend ausführlichere Informationen zu ausgewählten Fragestellungen. Ich wünsche Ihnen eine interessante Lektüre.

A handwritten signature in black ink, appearing to read 'Alois Stöger'.

Alois Stöger  
Bundesminister für Gesundheit

# Inhalt

<b>Vorwort</b> .....	<b>5</b>
<b>1. Rahmenbedingungen der Spitalsfinanzierung</b> .....	<b>7</b>
1.1. Grundsätzliches zum österreichischen Gesundheitswesen .....	7
1.2. Grundsätzliches zum österreichischen Krankenanstaltenwesen .....	8
1.3. Aspekte der Krankenanstalten-Finanzierung .....	8
1.4. Organisation der Mittelaufbringung .....	9
1.5. Organisation der Mittelverteilung.....	9
1.6. Möglichkeiten der Mittelverteilung .....	11
<b>2. Aspekte des österreichischen LKF-Systems</b> .....	<b>13</b>
2.1 LKF-Modell und LKF-System .....	13
2.2. Strukturen.....	14
2.3. Zielsetzungen des LKF-Systems .....	14
2.4. Entstehung und Entwicklung.....	15
2.5. Jährliche serviceorientierte Wartung.....	18
2.6. Kernbereich und Steuerungsbereich.....	21
<b>3. Funktionsweise des österreichischen LKF-Modells</b> .....	<b>23</b>
3.1. Transparenz .....	23
3.2. LKF-Modell im Überblick .....	24
3.3. LKF-Modell am Beispiel LKF-Modell 2010 .....	25
3.3.1. Fallpauschale.....	29
3.3.2. Zusatzpunkte für längere Aufenthalte .....	30
3.3.3. Reduzierte Fallpauschale für kurze Aufenthalte.....	31
3.3.4. Spezielle Regelung 0-Tagesfälle und Tagesklinik .....	32
3.3.5. Mehrleistungszuschläge.....	32
3.3.6. Zusatzpunkte für Aufenthalte auf Intensivstationen .....	33
3.3.7. Tageweise Bepunktung in Sonderbereichen.....	35
3.3.8. Weitere Besonderheiten.....	36
3.3.9. Punkteermittlung (Scoring).....	36
<b>Anhang</b> .....	<b>37</b>
1. Glossar LKF-bezogener Fachausdrücke .....	37
2. Übersicht österreichischer Krankenanstalten .....	41
3. LKF-Übersicht 2008.....	42
4. Weitere Informationen zur LKF .....	42

# 1. Rahmenbedingungen der Spitalsfinanzierung

## 1.1. Grundsätzliches zum österreichischen Gesundheitswesen

In Österreich werden rund 130 landesgesundheitsfondsfinanzierte Krankenanstalten<sup>1</sup> mit rund 48.600 Betten und Kosten von rund 10,4 Milliarden Euro und 44 über den Privatkrankenanstalten-Finanzierungsfonds (PRIKRAF) finanzierte Krankenanstalten mit rund 4.000 Betten großteils über das System der „Leistungsorientierten Krankenanstaltenfinanzierung“ (**LKF**) finanziert. Nicht nach dem LKF-System finanziert werden 97 Krankenanstalten mit rund 11.600 Betten (z.B. Rehabilitationszentren, Unfallspitäler). Die Spitäler sichern die Versorgung von 8,4 Millionen Einwohnerinnen und Einwohnern und von vielen ausländischen Touristinnen und Touristen. Aufgrund der demographischen Entwicklung und einer zunehmenden Patientenmobilität ist mit einer steigenden Inanspruchnahme der Gesundheitseinrichtungen zu rechnen.

Insgesamt wurden im Jahr 2008 für Gesundheit 29,5 Mrd. Euro in Österreich ausgegeben. Das sehr gut ausgebaute und überwiegend (zu 76 %) öffentlich finanzierte Gesundheitswesen trägt wesentlich zur hohen Lebenserwartung und zur geringen Kindersterblichkeit in Österreich bei. Diese Kennzahlen entsprechen auch den Benchmarks anderer hochentwickelter Industriestaaten.

Daten 2008		Österreich	EU
Lebenserwartung bei der Geburt	Frauen	83,4 Jahre	82,3 Jahre
	Männer	77,9 Jahre	76,3 Jahre
Kindersterblichkeit pro 1000 Lebendgeborene		3,69	4,44

Quelle: WHO – HFA-database (Stand Mai 2010)

---

<sup>1</sup> Die österreichische Gesetzgebung verwendet den Fachausdruck Krankenanstalt. In der Praxis sind auch die Begriffe Krankenhaus oder Spital gebräuchlich und werden hier synonym verwendet.

## **1.2. Grundsätzliches zum österreichischen Krankenanstaltenwesen**

Das Krankenanstaltenwesen fällt aufgrund der Bundesverfassung in die Zuständigkeit sowohl des Bundesstaates (kurz: Bund) als auch in die der neun Bundesländer (kurz: Länder). Der Bund zeichnet für die Grundsatzgesetzgebung verantwortlich, die Länder hingegen für die Ausführungsgesetzgebung und für die Vollziehung. Die Länder müssen die medizinische Versorgung der Bevölkerung durch Krankenanstalten sicherstellen. Dabei kommt den Ländern die Planungskompetenz für die öffentlich versorgungswirksamen Krankenanstalten zu. Ein auf Bundesebene vereinbarter Österreichischer Strukturplan Gesundheit (ÖSG) enthält die Rahmenvorgaben zur Planung der Spitäler. Im Rahmen von innerstaatlichen Staatsverträgen zwischen Bund und Ländern, das sind Vereinbarungen gemäß Artikel 15a B-VG (Bundesverfassungsgesetz), werden die Organisation und die Finanzierung des Gesundheitswesens geregelt. Diese Vereinbarungen werden jeweils zeitlich befristet für mehrere Jahre abgeschlossen.

## **1.3. Aspekte der Krankenanstalten-Finanzierung**

Der Begriff Finanzierung hat zumindest zwei Aspekte: Einerseits im Sinne der Mittelaufbringung die Antwort auf die Frage „Wer finanziert in welchem Ausmaß?“, andererseits kann Finanzierung auch als Antwort auf die Frage „Wie wird das Geld verteilt?“ verstanden werden, also den Vorgang der Mittelverteilung.



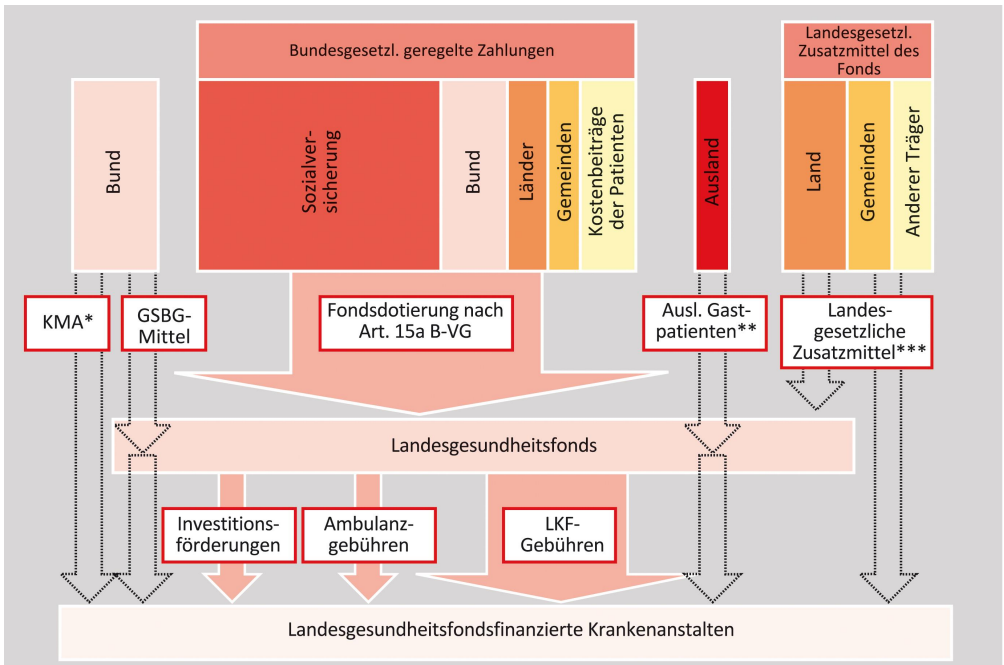
## 1.4. Organisation der Mittelaufbringung

Die Finanzierung der versorgungsrelevanten Akut-Krankenanstalten – im Sinne der Mittelaufbringung – erfolgt durch mehrere Geldgeber und ist durch den schon genannten innerstaatlichen Staatsvertrag zwischen Bund und Ländern („15a-Vereinbarung“) geregelt. An erster Stelle stehen die Sozialversicherungsträger, die ihre Einnahmen durch die gesetzlich geregelte Pflichtversicherung erhalten. Ebenso tragen die Länder, der Bund und auch die Gemeinden aus Steuermitteln zur Finanzierung bei. Im Jahr 2005 entfielen nach Berechnungen des Staatsschuldenausschusses von den öffentlichen Finanzierungsbeiträgen 44 % auf die Sozialversicherung, 31 % auf die Bundesländer (inkl. Wien), 15 % auf den Bund (inkl. klinischer Mehraufwand) und 10 % auf die Gemeinden (Grossmann B., Hauth E. 2007, Handout zur Pressekonferenz und Buchpräsentation „Verwaltungs- und Pensionsreformen im öffentlichen Dienst sowie Finanzierung des Krankenanstaltswesens“. Hrsg. Staatsschuldenausschuss. 2007). Darüber hinaus gibt es noch weitere Finanziers wie z.B. die Patientinnen und Patienten selbst oder die privaten Krankenversicherungen.

## 1.5. Organisation der Mittelverteilung

Die im Rahmen der 15a-Vereinbarung festgelegten öffentlichen Mittel werden nach festgelegten Anteils-Schlüsseln auf die einzelnen Bundesländer bzw. die dort eingerichteten Landesgesundheitsfonds aufgeteilt. Die Landesgesundheitsfonds müssen so dotiert werden, dass zumindest 51% der laufenden Kosten (inkl. Abschreibungen) der Krankenanstalten durch marktmäßige Umsätze im Sinne von Erlösen finanziert werden. Die Länder bzw. Landesgesundheitsfonds können die Mittel auf verschiedene „Töpfe“ (Budgetwidmungen) aufteilen, von denen der weitaus größte zur Finanzierung des stationären Betriebes der Krankenanstalten dient. Daneben gibt es die Möglichkeit, unter anderem Mittel für die spitalsambulante Versorgung, für strukturfördernde Maßnahmen oder für Investitionen gesondert zu widmen.

## Grafische Darstellung der Finanzierung von Landesgesundheitsfondskrankenanstalten



Quelle: Modifizierte Darstellung nach *Lüdeke und Aillinger 2005, S. 5.*

Aus: Evaluierung des Systems der Leistungsorientierten Krankenanstaltenfinanzierung „10 Jahre LKF“, *BASYS IMÖG, 2/2010.*

### Legende:

\*Klinischer Mehraufwand (KMA): Pauschaler Kostenersatz des Bundes an die betreffenden Krankenanstaltenträger für die Mehraufwendungen für Forschung und Lehre (AKH Wien, LKH Graz, LKH Innsbruck).

\*\*Abwicklung der ausländischen Gastpatienten: KH stellen Rechnung an LGF, Weiterleitung an GKK, Weiterleitung an HVB, Weiterleitung an ausl. Versicherer, Überweisung der ausl. Zahlung von HVB an GKK, Weiterleitung an LGF, Auszahlung an KH; somit Bevorschussung der KH durch Träger.

\*\*\*In einigen Ländern wird auch die Betriebsabgangsdeckung ganz oder teilweise über die Fonds abgewickelt.

GSBG: Gesundheits- und Sozialbereich-Beihilfengesetz

Charakteristisch für die bestehenden bundesländerspezifischen Unterschiede ist die Tatsache, dass nicht in allen Bundesländern die gesamten Krankenanstaltenkosten über das LKF-System abgegolten werden, sondern zum Teil auch Komplementärfinanzierungen (z.B. für die Betriebsabgangsdeckung) existieren.

Die vom PRIKRAF-Gesetz umfassten Spitäler erhalten Sozialversicherungsmittel ausschließlich nach dem LKF-System, weitere Einnahmen lukrieren diese Privat-Spitäler von den Patientinnen und Patienten oder den Privatversicherungen.

### **1.6. Möglichkeiten der Mittelverteilung**

Grundsätzlich sind verschiedene Formen der Abgeltung von Spitalsleistungen vorstellbar. Eine einfache Form ist die, dass für jeden Spitalstag ein Pauschalbetrag in Rechnung gestellt wird – unabhängig davon, welche Erkrankung zum Spitalsaufenthalt geführt hat und welche Behandlungen erforderlich waren. Diese Form der Mittelverteilung hat den Vorteil, dass sie leicht zu administrieren ist und war bis 1996 in Gebrauch. Die Sozialversicherung leistete einen so genannten Pflegegebührenersatz pro Pfl egetag. Der Rest der verbleibenden Kosten eines Krankenhauses wurde dann im Rahmen von Betriebszuschüssen und der so genannten Betriebsabgangsdeckung bezahlt.

Die Nachteile dieser Finanzierung sind aber deutlich: Der eigentliche Aufwand – vor allem aus pflegerischer und medizinischer Sicht – bleibt bei der Abrechnung des einzelnen Falles unberücksichtigt. Daraus folgt auch, dass eine Verlängerung des Spitalsaufenthaltes automatisch zu Mehreinnahmen führt, was eventuell dazu verleitet, allein aus ökonomischer Sicht Spitalsaufenthalte über das medizinisch notwendige Maß hinaus zu verlängern.

Das extreme Gegenteil dazu wäre eine Einzelleistungsverrechnung, wo jede für den Patienten bzw. die Patientin erforderliche Maßnahme einzeln verrechnet wird. Stellt man hier den Vorteil der ausschließlich aufwandsbezogenen Abgeltung den damit verbundenen Nachteilen wie hoher administrativer Aufwand und Anreiz, auch medizinisch nicht unbedingt erforderliche Leistungen zu erbringen, gegenüber, so zeigt sich, dass auch diese Form der Abgeltung äußerst kritisch zu beurteilen ist. In diesem Spannungsfeld bietet sich eine Alternative an, die zumindest teilweise die zuvor genannten Vorteile (administrative Zumutbarkeit, Aufwandsbezogenheit) in sich vereint und gleichzeitig die erwähnten Nachteile der beiden anderen Abgeltungssysteme weitestgehend vermeidet.

Diese Alternative ist ein aufwands- oder eben leistungsorientiertes Pauschal-Abgeltungssystem zur Krankenanstaltenfinanzierung. Das Wesen eines solchen Systems ist primär, den Aufwand als abgeltungsrelevant zu qualifizieren, gleichzeitig aber die individuell erforderlichen Aufwendungen zu Gruppen ähnlich gelagerter Aufwendungen zusammenzufassen. Damit zählt nicht mehr der einzelne Aufwand, sondern es werden die typischen Aufwendungen, die mit einem Krankenhausaufenthalt in der zugeordneten Gruppe verbunden sind, pauschal abgerechnet.

Diese Fallpauschalensysteme werden für die Finanzierung von stationären Krankenhausaufenthalten und für epidemiologische Beobachtungen in vielen Ländern bereits seit längerem unter dem Titel „DRG-Systeme“ (DRG = Diagnosis-related Groups) eingesetzt.

## 2. Aspekte des österreichischen LKF-Systems

### 2.1 LKF-Modell und LKF-System

Das **LKF-Modell** ist das Regelwerk (Instrumentarium) zur bundesweit einheitlichen Bepunktung von stationären Krankenhausaufenthalten. Es umfasst die konkreten Festlegungen zu allen leistungsorientierten Fallpauschalen (Zuordnungskriterien, Belagsdauerfestlegungen, LDF-Punkte), zur Intensivzusatzbepunktung sowie zu sämtlichen Sonderbereichen (z.B. palliativmedizinische Einrichtungen) und Spezialfällen (z.B. tagesklinische Aufenthalte, BelagsdauerAusreißer).

Das **LKF-System** beschreibt die Anwendung des LKF-Modells zur Abrechnung der stationären Krankenhausaufenthalte im Rahmen der Landesgesundheitsfonds bzw. des PRIKRAF. Es beinhaltet die Festlegung der über das LKF-System abzurechnenden Finanzierungsvolumina, die Ermittlung der abzurechnenden LKF-Punktewerte, die allenfalls zu berücksichtigenden Versorgungsfunktionen bestimmter Krankenanstalten im Rahmen des LKF-Steuerungsbereichs sowie die allenfalls vorgesehenen zusätzlichen Regelungen zur Finanzierung von Investitionen und von weiteren Leistungsbereichen (z.B. spitalsambulanter Bereich, Schulungseinrichtungen).

Die Landesgesundheitsfonds sind dabei betragsmäßig so zu dotieren, dass zumindest 51 % der laufenden Kosten der Krankenanstalten (inkl. Abschreibungen) durch marktmäßige Umsätze (Erlöse) finanziert werden.

Durch die Möglichkeit, im Rahmen des LKF-Systems die Dotierung des Kernbereichs im Landesgesundheitsfonds festzulegen, können sich trotz bundeseinheitlicher Bepunktung der Fallpauschalen bei der Verteilung der Mittel unterschiedliche Punktewerte auf Landesebene ergeben.

### 2.2. Strukturen

Für die Festlegungen zur Ausgestaltung des LKF-Modells ist die Bundesgesundheitskommission (BGK) als Organ der Bundesgesundheitsagentur (BGA) zuständig. Der Bundesgesundheitskommission gehören Vertreterinnen und Vertreter des Bundes, der österreichischen Sozialversicherungsträger, aller Länder, der Interessenvertretungen der Städte und Gemeinden, der konfessionellen Krankenanstalten, der Patientenvertretungen und der Österreichischen Ärztekammer sowie einige weitere, nicht stimmberechtigte Mitglieder an.

Der LKF-Arbeitskreis, ein von der Bundesgesundheitskommission eingerichtetes Gremium, ist mit der Wartung und Weiterentwicklung des LKF-Modells betraut, bereitet die jeweils geplanten Änderungen für das nächste Jahr auf und ermöglicht einen frühzeitigen Wissensaustausch. Die relevanten Akteure im österreichischen Gesundheitswesen sind in diesem Gremium vertreten.

### 2.3. Zielsetzungen des LKF-Systems

Die mit der LKF verbundenen Zielsetzungen sind

- eine höhere Kosten- und Leistungstransparenz,
- eine nachhaltige Eindämmung der Kostensteigerungsraten,
- eine Optimierung des Ressourceneinsatzes,
- eine den medizinischen Erfordernissen angepasste kürzere Belagsdauer und reduzierte Krankenhaushäufigkeit,
- eine Reduzierung unnötiger Mehrfachleistungen,
- eine Entlastung der Krankenanstalten durch medizinisch und gesamtökonomisch gerechtfertigte Verlagerungen von Leistungen in den ambulanten Bereich,

- notwendige Strukturveränderungen (u.a. Akutbettenabbau) und
- ein österreichweit einheitliches, einfach zu administrierendes Instrumentarium für gesundheitspolitische Planungs- und Steuerungsmaßnahmen.

Bei der Gestaltung des LKF-Systems sollen folgende Prämissen eingehalten werden: Es soll

- Krankheit und medizinische/pflegerische Leistung das Entgelt für den stationären Aufenthalt bestimmen,
- die Abgeltung pauschal auf Basis tatsächlich bestehender Kosten erfolgen,
- das System transparent und nachvollziehbar sein,
- das System an aktuelle Entwicklungen anpassbar sein und dynamisch weiterentwickelt werden,
- das System sowohl medizinischen als auch ökonomischen Anforderungen in gleichem Maße genügen.

### **2.4. Entstehung und Entwicklung**

In Österreich wurde bis 1996 das „Pflegetagsvergütungssystem“ angewendet. Dabei wurde jeder stationäre Spitalsaufenthalt nach der Zahl der Pflegetage (= Zahl der im Spital verbrachten Kalendertage) abgegolten. Pro Tag wurde ein Fixbetrag (bei sozialversicherten Patienten = Pflegegebührenersatz) dem Zahlungsverpflichteten (in der Regel der jeweilige Sozialversicherungsträger) verrechnet. Diese Abrechnung erfolgte unabhängig davon, was für den Patienten geleistet wurde und woran der Patient erkrankt war. Der Rest der Kosten der Krankenhäuser wurde als so genannter Betriebsabgang meist von verschiedenen Zahlern getragen.

Seit 1997 werden Österreichs Spitäler größtenteils nach dem System der leistungsorientierten Krankenanstaltenfinanzierung (LKF) finanziert. Es handelt

sich dabei um ein den österreichischen Rahmenbedingungen angepasstes DRG-System. Das österreichische DRG-System ist eigentlich ein „PDRG-System“ – ein Procedure- and Diagnosis-related Groups System, da neben den Diagnosen auch die Leistungen ein vorrangiges Kriterium für die Fallgruppenzuordnung darstellen.

Langjährige Überlegungen, Transparenz bei den Krankenanstaltenkosten, die Einführung einer bundeseinheitlichen Diagnosendokumentation nach der International Classification of Diseases (ICD) der WHO und die Entwicklung eines bundeseinheitlichen Leistungskataloges im stationären Bereich, detaillierte Kostenkalkulation der Fallpauschalen unter Mitarbeit von vielen Referenzkrankenanstalten, Pilotversuche, all das waren notwendige Voraussetzungen dafür, dass ab 1997 das damals neue System bundesweit in den aus öffentlichen Mitteln finanzierten Spitälern eingeführt werden konnte.

Das erste österreichweit eingesetzte LKF-Modell 1997 wurde seit Anfang der 90er Jahre entwickelt. Dabei war es vordringliche Aufgabe, Abrechnungspauschalen festzulegen, die sich untereinander sowohl in ihrer Kostenstruktur als auch hinsichtlich der medizinischen Ausprägungen unterscheiden und in einer realitätskonformen Kostenrelation zu einander stehen sollten.

Zur Erfassung der spezifischen Kosten wurden insgesamt 20 Krankenanstalten österreichweit dafür gewonnen, entsprechend dem Leistungskatalog Leistungen zu kalkulieren. Diese Krankenanstalten wurden als so genannte „Referenzkrankenanstalten“ bezeichnet. Die dort berechneten Kosten auf Basis von ca. 500.000 Krankenhausaufenthalten waren in ihrer Gesamtheit für alle Krankenanstalten Österreichs repräsentativ und lieferten somit die ökonomische Basis für das Modell.

Um dem Modell ein Maximum an medizinischer Akzeptanz zu sichern, wurden medizinische Fachexperten aus allen Disziplinen eingeladen, an der Bildung der einzelnen Pauschalen maßgeblich mitzuarbeiten.



Ein interdisziplinäres Team aus Mediziner\*innen, Ökonomen und Statistiker\*innen hat das erste LKF-Modell entworfen. Es zeigte sich, dass bei knapp drei Fünftel aller Pauschalen die Erkrankung (Hauptdiagnose) und bei den restlichen zwei Fünftel die medizinische Leistung das primäre Kriterium für die Zuordnung zur Fallpauschale war. Dieser Tatsache wurde auch terminologisch entsprochen, indem man zwischen „Hauptdiagnosengruppen“ und „Medizinischen Einzelleistungs-Gruppen“ (abgekürzt mit HDG- und MEL-Gruppe) unterschied. Jede HDG- und MEL-Gruppe wurde dann nach bestimmten Kriterien noch weiter analysiert und gegebenenfalls unterteilt, wodurch die „Leistungsorientierten Diagnosenfallgruppen“ (LDF) entstanden sind.

Seit seiner Einführung 1997 wurde das Modell jährlich gewartet. Darüber hinaus gab es im Modell 1999 umfassende Änderungen in der Dokumentation und der Bepunktung der Intensivmedizin und der Onkologie. 2001 erfolgte die Umstellung der Diagnosendokumentation von ICD-9 auf ICD-10. Für das Modell 2002 waren wieder größere Änderungen durchgeführt worden, da einerseits durch die Euro-Einführung Adaptierungen sinnvoll erschienen, andererseits durch eine Nachkalkulation der Leistungen die bis dahin bestehenden Gewichte der Fallpauschalen untereinander aktualisiert wurden. Ab 2002 wurde das LKF-System dann auch für die Verteilung der Sozialversicherungsmittel in den Krankenanstalten des Privatkrankenanstalten-Finanzierungsfonds (PRIKRAF) angewendet.

2009 kam es zu einer neuerlichen umfassenden Anpassung des LKF-Modells und der Punkte durch eine Nachkalkulation und es wurde einerseits eine neue Systematik des Leistungskatalogs eingeführt, andererseits wurden auch die Dokumentationsregeln von Mehrfachleistungen vereinfacht. Die Kostenbasis ab dem Modell 2009 ist das Jahr 2005, in dem ein LKF-Punkt einem Euro entsprach.

Vor der Einführung des LKF-Systems mussten auch Diagnosen und Leistungen dokumentiert werden, es wurde ihnen aber nur wenig Aufmerksamkeit geschenkt, und die Datenqualität wurde nur wenig überprüft.

Erst durch die Verknüpfung mit Zahlungsströmen wurde der korrekten Dokumentation mehr Beachtung zuteil. Die Transparenz nahm dadurch außerordentlich zu. Alle Berufsgruppen in den Spitälern wie Verwaltung, Pflege und Ärzteschaft waren aufgefordert, einerseits teilzunehmen und an der Weiterentwicklung des Systems mitzuwirken, andererseits sich auch einer kritischen Überprüfung zu stellen.

### **2.5. Jährliche serviceorientierte Wartung**

Für das LKF-Modell und seine Grundlagen ist seit seiner Einführung eine jährliche Wartung vorgesehen. Aus Gründen der Kontinuität wird zwischen Wartungsjahren (in denen nur unbedingt notwendige Korrekturen durchgeführt werden) und Änderungsjahren (in denen auch wesentliche und tiefgreifende Weiterentwicklungen des Systems durchgeführt werden) unterschieden.

Zentrale Anforderungen an die Entwickler des LKF-Systems sind, das Modell flexibel anzupassen, möglichst alle Leistungsbereiche umfassend abzubilden und dabei die Anforderungen der Leistungserbringer so weit wie möglich zu berücksichtigen.

Die Wartung wird im Auftrag der Bundesgesundheitsagentur nach Evaluierung und in Abstimmung mit dem LKF-Arbeitskreis von einem interdisziplinären Expertenteam (LKF-Team) aus den Bereichen Medizin, Ökonomie, Statistik und IT durchgeführt. Unterstützt wird das LKF-Team durch medizinische (und andere) Expertinnen und Experten sowohl der Landesgesundheitsfonds als auch der Sozialversicherung sowie – falls erforderlich – durch Spezialistinnen und Spezialisten aus den jeweiligen medizinischen Fächern.

Auch die Landesgesundheitsfonds werden bei ihren Aufgaben unterstützt, so wird z.B. eine telefonische LKF-Hotline im Gesundheitsministerium angeboten. Zur Erleichterung der Datenqualitätskontrollen auf Bundeslandebene

stellt das Ministerium ein Softwareprogramm mit entsprechenden Prüfmechanismen kostenlos zur Verfügung.

Damit sollen unabsichtliche Fehlcodierungen, aber auch absichtliche so genannte „Optimierungen“ (Upcoding) erkannt und korrigiert werden. Eine Hauptdiagnosenoptimierung liegt beispielsweise dann vor, wenn im Arztbrief eindeutig eine Hauptdiagnose beschrieben ist, im codierten Datensatz aber eine andere Diagnose als Hauptdiagnose ausgewählt wird, nur weil sie mehr Punkte als die korrekte Hauptdiagnose bringt.

Zur Abbildung des medizinischen Fortschritts wird der Leistungskatalog des Bundesministeriums für Gesundheit (BMG) jährlich aktualisiert. Im Zuge dieser jährlich stattfindenden Wartung haben Leistungserbringer (Krankenanstalten oder deren Träger) die Möglichkeit, unverbindliche Änderungs- und Ergänzungsvorschläge für den Leistungskatalog einzubringen.

Zum strukturierten Einbringen solcher Vorschläge steht ein internetbasiertes System (VAEV – Verwaltung von Änderungs- und Ergänzungsvorschlägen zum Leistungskatalog des BMG) zur Verfügung, das seit 2007 verpflichtend zu verwenden ist. Die Landesgesundheitsfonds haben die Möglichkeit, die Vorschläge der Krankenanstalten aus ihren Bundesländern zu kommentieren und zur Überarbeitung an die Spitäler zurückzuschicken.

Eine wesentliche Voraussetzung für die Aufnahme in den Leistungskatalog ist dabei die Erfüllung bestimmter Kriterien:

- I. Die Leistung ist neu (entwickelt) bzw. zur Abbildung des medizinischen Fortschritts erforderlich.
- II. Die Leistung ist fachlich etabliert.
- III. Es liegen adäquate wissenschaftliche Evidenzen vor.
- IV. Für die Leistung besteht eine strenge medizinische Indikation.
- V. Die Leistung und Leistungseinheit ist klar definiert und gegenüber anderen Leistungspositionen abgrenzbar.
- VI. Die Leistung ist von ökonomischer Relevanz (Kosten, Frequenz).

Nicht in den Leistungskatalog aufgenommen werden:

1. Unvollständig ausgefüllte Vorschläge.
2. Untersuchungen und Behandlungen, die typische und stets wiederkehrende Bestandteile verschiedener diagnostischer oder therapeutischer Abläufe sind.
3. Leistungen, die in bestehenden Fallpauschalen beinhaltet sind.
4. Verschiedene Operationstechniken bei der gleichen Leistung.
5. Medikamente, außer im Bereich der Onkologie.
6. Leistungspositionen, die herstellerbezogene Angaben zu Medikamenten, Geräten oder sonstige herstellerbezogene Materialangaben enthalten.

Die Beurteilung der Vorschläge erfolgt einerseits nach diesen Aufnahmekriterien, andererseits werden zur Beurteilung neuer oder zur Evaluierung bestehender (z.B. befristet in den Leistungskatalog aufgenommenen) Leistungen systematische wissenschaftliche Übersichtsarbeiten (HTA-Berichte) herangezogen. Eine Aufnahme in den Leistungskatalog kann nur bei belegter Evidenz erfolgen und wenn sämtliche Kriterien erfüllt sind. Bei noch unzureichend belegter Evidenz kann nur für sehr aufwändige, seltene Leistungen (kleines PatientInnenkollektiv) im Bereich der Spitzenmedizin eine vorläufige Abbildung erfolgen. Mit diesem Wartungsprozedere konnte die Akzeptanz des Modells noch gesteigert werden.

Im Gegensatz zum Wartungsprozedere beim Leistungskatalog wird die Wartung des internationalen Diagnosenkatalogs ICD-10 von der WHO vorgenommen und vom BMG übernommen und herausgegeben.

Die Belagsdauerwerte und die Kostengrundlagen in den leistungsorientierten Diagnosenfallgruppen (LDFs) werden regelmäßig evaluiert und bei signifikanten Änderungen angepasst.

Änderungen im LKF-Modell treten jeweils mit 1. Jänner eines jeden Jahres in Kraft. Als Grundlage für die Entscheidung über Modelländerungen werden bis 31. Mai die geplanten Modifikationen festgelegt und bis 30. Juni vor dem Abrechnungsjahr Simulationsrechnungen erstellt. Die definitive Modellfestlegung hat durch die Bundesgesundheitskommission bis 15. Juli zu erfolgen. Die erforderlichen Modellbeschreibungen und LKF-Bepunktungsprogramme werden bis 30. September den Ländern bzw. den Landesgesundheitsfonds bereitgestellt und sind ab 1. Jänner des Folgejahres wirksam. Details zum LKF-Modell siehe Kapitel 3.2 und 3.3.

### 2.6. Kernbereich und Steuerungsbereich

Das LKF-Modell mit seinen bundeseinheitlichen Festlegungen zur Bepunktung stationärer Aufenthalte bildet den so genannten **Kernbereich** des LKF-Systems.

Aber was soll man tun, wenn zwei Krankenhäuser prinzipiell gleiche Leistungen erbringen sollen, eines davon aber einen erhöhten Aufwand hat, weil es vom Bundesland einen speziellen Versorgungsauftrag bekommen hat? Z.B. könnte das die Zentralversorgung durch ein großes Universitätsspital sein.

Dafür gibt es den so genannten **Steuerungsbereich** im LKF-System, der die Berücksichtigung vier besonderer Versorgungsfunktionen ermöglicht:

- Zentralversorgung (z.B. eine große Universitätsklinik),
- Schwerpunktversorgung (z.B. ein großes Krankenhaus mit vielen Abteilungen),
- spezielle fachliche Versorgungsfunktionen (z.B. ein Orthopädie-Spital) und
- spezielle regionale Versorgungsfunktionen, wie z.B. die Versorgung von Patientinnen und Patienten in Fremdenverkehrsregionen im Alpenraum.

### System der leistungsorientierten Krankenanstaltenfinanzierung

<b>Bundesweit einheitlicher LKF-KERNBEREICH</b>	Bepunktung des stationären Krankenhausaufenthalts auf Basis der leistungsorientierten Diagnosen-Fallgruppen (LDF) inkl. aller speziellen Bepunktungsregelungen
<b>Länderweise gestaltbarer LKF-STEUERUNGSBEREICH</b>	Die leistungsorientierte Mittelzuteilung aus den Landesgesundheitsfonds an die Träger der Krankenanstalten kann im Rahmen des LKF-Steuerungsbereiches auf besondere Versorgungsfunktionen bestimmter Krankenanstalten Rücksicht nehmen.

Quelle: BMG – LKF-Modell 2010

### 3. Funktionsweise des österreichischen LKF-Modells

Wie funktioniert nun das LKF-Modell tatsächlich? Wieso können Fallpauschalen zur Kostenreduktion beitragen, Belagsdauern reduzieren, Transparenz steigern und einen Strukturwandel mittragen?

Es ist sinnvoll, dazu die Funktion des LKF-Modells aus zwei Blickwinkeln zu betrachten: einerseits auf einer Metaebene mit der Funktion der Transparenzerhöhung und andererseits auf der Ebene der konkreten Ausformung und Anwendung am Beispiel des LKF-Modells 2010.

#### 3.1. Transparenz

Die Erhöhung von Transparenz ist wahrscheinlich der wesentlichste Beitrag des LKF-Systems für ein effizientes Gesundheitswesen, auch im Sinne der Kostendämpfung. Gesundheitsdienstleistungen neigen aus mehreren Gründen zur Intransparenz: beispielsweise aufgrund erhöhter Geheimhaltungserfordernisse (ärztliche Schweigepflicht und maximaler Datenschutz) oder auch aufgrund des Fehlens von eindeutigen bzw. unveränderlichen Behandlungswegen in der Medizin.

In den „21 Zielen für das 21. Jahrhundert“ der WHO wird Partizipation und Rechenschaftspflicht einerseits als eine ethische Grundlage definiert und andererseits auch als eine Hauptstrategie, um für alle Menschen das volle gesundheitliche Potential zu erreichen. Transparenz ist ein Grunderfordernis für Partizipation und Rechenschaftspflicht.

Das Bewusstsein für ökonomische Zusammenhänge ist in den Berufsgruppen durch die Verknüpfung der transparenten Dokumentation mit der Finanzierung der Spitäler gestiegen, damit kann gleichzeitig ein verantwortungsbewusster Umgang mit den knappen Ressourcen gefördert werden.

### 3.2. LKF-Modell im Überblick

Im LKF-Modell werden stationäre Aufenthalte auf Basis der in den Krankenanstalten erfassten Daten in leistungsorientierte Diagnosenfallpauschalen (LDFs) gruppiert. Dazu zählen die erbrachten medizinischen Leistungen, die festgestellten Krankheiten bzw. ICD-10-Diagnosen, das Alter und die benötigten Abteilungen im Krankenhaus. Diese bestimmen im Wesentlichen die LDFs und das zu bezahlende pauschale Entgelt.

Für die Gruppierung von Diagnosen und medizinischen Leistungen ist eine einheitliche medizinische Dokumentation notwendig. Die Krankheiten werden nach dem weltweit anerkannten Verzeichnis der Krankheiten der Weltgesundheitsorganisation (WHO), der International Classification of Diseases (Version ICD-10), dokumentiert. Im Leistungsbereich liegt ein eigenentwickelter Leistungskatalog vor.

Krankheiten besitzen bestimmte Ausprägungen oder Schweregrade: Eine Herzinsuffizienz kann ohne körperliche Einschränkung vorliegen oder aber dauernde Bettlägerigkeit verursachen; ein Schienbeinbruch kann zum Schock führen oder komplikationslos verlaufen; eine Blinddarmentzündung kann lebensbedrohend bei Perforation oder aber „einfach“ bei einer ausschließlichen Blinddarmreizung verlaufen; bösartige Erkrankungen wie z.B. Karzinome können bei Frühentdeckung völlig geheilt werden, aber in einem spätem Stadium zum sicheren Tod führen. Natürlich ist es auch vom einzelnen Patienten und von der einzelnen Patientin abhängig, welche Therapie für ihn und für sie am geeignetsten ist.

Diese unterschiedlichen Krankheitsausprägungen bei derselben Diagnose finden bei der Gruppierung der Aufenthalte insoweit Berücksichtigung, als einerseits das Alter des Patienten bzw. der Patientin, andererseits die unterschiedlichen Leistungen berücksichtigt werden.



Aufenthalte auf Intensivseinheiten können als Indikatoren für Schweregrade gesehen werden und werden zusätzlich zur normalen Fallpauschale durch einen tageweisen Punktezuschlag abgegolten. Auch Aufenthalte in bestimmten anderen Bereichen sind mit einer besonderen Bepunktung versehen.

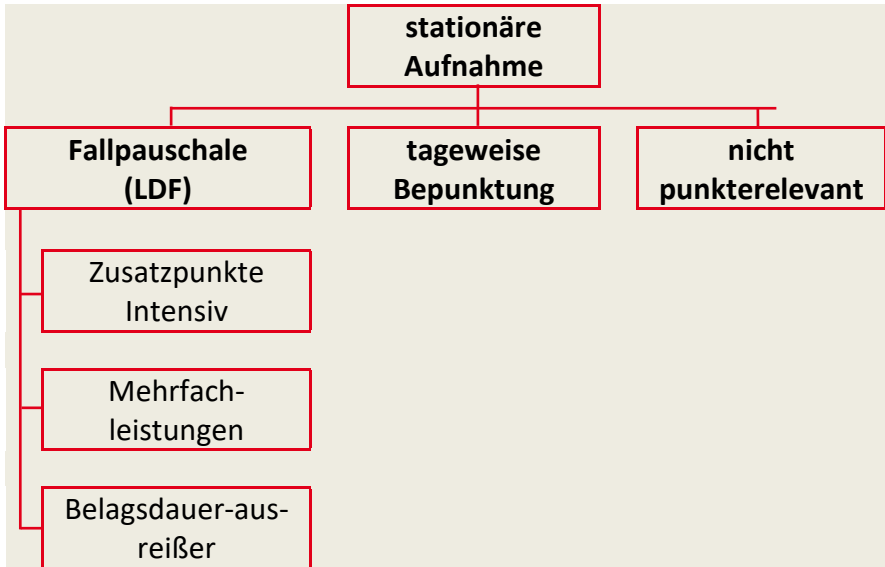
Diese speziellen Leistungsbereiche sind dadurch gekennzeichnet, dass sie an bestimmte Voraussetzungen gebunden sind. Z.B. setzt eine Behandlung auf der Intensivstation voraus, dass diese entsprechend ausgestattet ist. Darüber hinaus sind z.B. bestimmte psychiatrische oder neurologische Abteilungen als spezielle Leistungsbereiche definiert.

### **3.3. LKF-Modell am Beispiel LKF-Modell 2010**

Wie bereits oben erwähnt bilden die dokumentierten Krankheiten, die erbrachten und erfassten medizinischen Leistungen, die durchlaufenen Abteilungen sowie das Alter der Patientinnen und Patienten die Voraussetzung für die Zuordnung jedes einzelnen Falles zu einer Fallgruppe. Natürlich gibt es auch Ausnahmen, die wir noch gesondert hervorheben werden. Da jede leistungsorientierte Diagnosenfallgruppe durch eine Punktezahl charakterisiert ist, ergibt sich so einmal eine Fallpauschale. Dieser Pauschalwert ist für alle Krankenanstalten Österreichs je Fallgruppe gleich groß – unabhängig davon, ob es sich um eine Universitätsklinik oder um ein Standardkrankenhaus handelt.

Neben diesem Pauschalwert kommt es unter bestimmten Voraussetzungen zu gesonderten Bepunktungen, siehe Kapitel 3.3.2. bis 3.3.8. Die angeführten Beispiele beziehen sich jeweils auf das Modell 2010.

Grafische Darstellung der Bepunktung im LKF-Modell



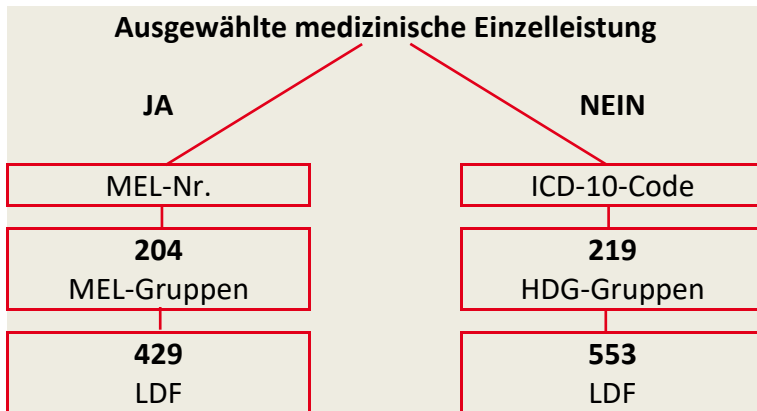
Quelle: BMG – LKF-Team

Im LKF-Modell 2010 gibt es 982 Fallgruppen, von denen 429 primär leistungs-basiert und 553 diagnosenbasiert sind.

Von den 1.496 medizinischen Einzelleistungen (MEL) des Leistungskataloges BMG 2010 führen 1.293 Leistungen in eine der 204 MEL-Gruppen. In diesen 204 MEL-Gruppen kann es nun zu weiteren Differenzierungen nach Leistungen, Alter und Diagnosen kommen, sodass schließlich eine der 429 LDFs in MEL-Gruppen erreicht wird.

Die restlichen 203 Leistungen werden für die Gruppierung innerhalb der diagnosenbezogenen Fallpauschalen oder für die Bewertung der Fallpauschalen herangezogen.

Wenn keine der ausgewählten 1.293 MELs vorliegt, dann wird nach den 12.500 als Hauptdiagnose codierbaren Diagnosen des ICD-10 in eine der 219 HDG-Gruppen gruppiert. Auch hier kann es nun zu weiteren Differenzierungen nach Alter, Diagnosen, psychiatrischen Abteilungen und Leistungen kommen, sodass schließlich eine der 553 LDFs in HDG-Gruppen erreicht wird.

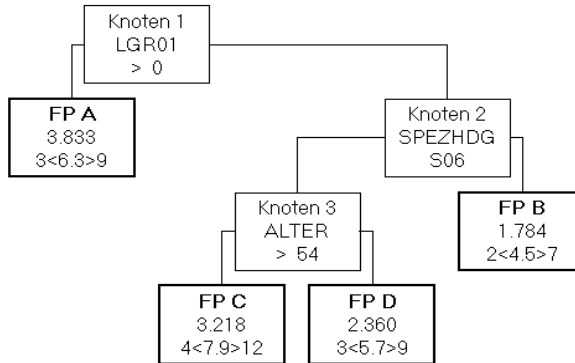


Quelle: BMG – LKF-Modell 2010

Stark vereinfacht dargestellt, läuft die Berechnung der zutreffenden Fallpauschale in mehreren Entscheidungsschritten ab, die einem zeitlichen Ablauf unterliegen – sie entsprechen stets dem Muster „Wenn ..., dann ...“. So entsteht nach jeder Entscheidung eine Art Verästelung, weshalb man in diesem Zusammenhang auch von einem Entscheidungsbaum spricht.

## Beispiel für einen „Entscheidungsbaum“:

### HDG01.20 Subarachnoidalblutung



Quelle: BMG – KDok 2010

#### Legende:

HDG01.20 = Code einer HDG-Gruppe

Subarachnoidalblutung = Bezeichnung dieser HDG-Gruppe  
(spezielle Form einer Gehirnblutung)

LGR = Leistungsgruppe

SPEZH DG = spezielle Hauptdiagnose

FP = Fallpauschale

**Beispiel:** Für die FP A (Fallpauschale A) werden 3.833 Punkte abgeholten, die Belagsdaueruntergrenze beträgt 3 Belagstage, die Belagsdauerobergrenze beträgt 9 Tage, die durchschnittliche Belagsdauer beträgt 6,3 Tage.

Die vorangestellte Grafik zeigt anhand eines konkreten Fallbeispiels die Komplexität eines möglichen Entscheidungsprozesses. Zuerst steht die Frage, ob bestimmte Leistungen erbracht wurden: „LGR 01 >0“ bedeutet, dass mindestens eine Leistung aus der Leistungsgruppe 01 erbracht wurde. Wenn diese Frage mit „JA“ beantwortet wird, dann zweigt der weitere Entscheidungsweg in der Grafik nach links ab, wenn „NEIN“, dann nach rechts.

Wenn also „NEIN“, dann stellt sich auch die Frage, ob eine bestimmte Erkrankung gegeben ist (Hauptdiagnose aus SPEZHDG S06), und schließlich kann auch noch das Alter entscheidend sein – auch in diesen Fällen gilt bei „JA“ der linke Weg, bei „NEIN“ der rechte.

Am Ende eines jeden Entscheidungsprozesses wird dann ein so genannter Endknoten ermittelt, der der leistungsorientierten Diagnosenfallgruppe (LDF) entspricht. Zuletzt wird dann noch festgestellt, ob die Voraussetzungen für eine etwaige Zusatzbepunktung vorliegen. Wenn alle diese Schritte gesetzt sind, ergibt das dann die endgültige Fallpauschale. Schlussendlich sind auch alle etwaigen Zusatzpunkte ermittelt. Pauschalpunkte und Zusatzpunkte ergeben dann die abzurechnende Punktesumme pro Fall.

### 3.3.1. Fallpauschale

Für jede leistungsorientierte Diagnosenfallgruppe (LDF) wird eine Fallpauschale in Form von Punkten (LDFP) ausgewiesen. Diese setzt sich aus einer Tageskomponente (TK) und einer Leistungskomponente (LK) zusammen. Bei Mehrfacherbringung in einer Sitzung (z.B. beidseitige Kataraktoperation) wird für die zusätzliche Leistung der – in der Regel reduzierte – Leistungszuschlag ausgewiesen. Jede LDF weist auch eine Belagsdauerobergrenze, Belagsdaueruntergrenze, den Belagsdauermittelwert und einen Wert für den minimalen Belagsdauerzuschlag aus.

Mit der Tageskomponente werden neben den Basisleistungen insbesondere jene Aufwendungen abgegolten, die täglich im Rahmen der Versorgung des Patienten oder der Patientin anfallen. Dazu gehören neben ärztlicher und pflegerischer Betreuung beispielsweise auch die Medikamententherapie (Ausnahme: Onkologische Medikamente, die in der Regel eine Fallpauschale mit Leistungskomponente bedingen).

Die Leistungskomponente steht als Punkteäquivalent für ausgewählte medizinische Leistungen (z.B. aufwändige Operationen) und ist daher von der durchschnittlichen Aufenthaltsdauer des Patienten oder der Patientin unabhängig. Jeder Fallpauschale ist eine charakterisierende Aufenthaltsdauer ("von–bis" in Tagen) zugeordnet, innerhalb der die volle Punktezahl abgegolten wird. Diese Spanne ist je Fallpauschale durch eine konkret festgelegte Aufenthaltsdauerunter- und -obergrenze definiert.

### Beispiel für eine Fallpauschale: MEL 15.05 Katarakt-Operationen

KDok 2010 - Version 7.0 SP-2 inkl.ScoringSimulator	
Grafik	
<b>Fallpauschale A</b>	
* LDFFP -> 1.322	TK -> 771 LK -> 551 BD-Zuschlag (Min) -> 168 Leistungszuschlag -> 319
* Belagsdaueruntergrenze -> 1	Belagsdauermitelwert -> 2.3 Belagsdauerobergrenze -> 3

FP A 1.322 1<2.3>3
--------------------------

Quelle: BMG – KDok 2010

Diese Berechnung ist für alle Krankenanstalten Österreichs in einheitlicher Weise gültig, was bedeutet, dass es für eine bestimmte Krankheit bei einem bestimmten Patiententyp in der Universitätsklinik gleich viele Punkte gibt wie im Standardkrankenhaus – außer es gibt Intensivzuschläge, die dann natürlich von der Einstufung der Intensivstationen abhängen.

### 3.3.2. Zusatzpunkte für längere Aufenthalte

Übersteigt die Länge des Aufenthaltes (Belagsdauer) die für die Fallgruppe festgelegte Belagsdauerobergrenze, so werden je Tag über dieser Grenze Zusatzpunkte zur Fallpauschale zugeschlagen. Dieser tägliche Zuschlag nimmt aber mit der Zahl der über der Belagsdauerobergrenze liegenden

Tage ab. Das heißt, dass es für den ersten Tag außerhalb der Belagsdauer-obergrenze mehr Punkte gibt als für den zweiten, für diesen wiederum mehr als für den dritten usw. Dadurch wird einem etwaigen Anreiz, Patientinnen und Patienten bewusst länger in stationärer Pflege zu belassen, entgegengewirkt. Bei extremen Belagsdauerüberschreitungen wird der Tageszuschlag bei Erreichen eines festgelegten Schwellenwertes (BD-Zuschlag (Min)) eingefroren. Dieser Minimalwert wird dann täglich zugeschlagen.

**Beispiel:** Bei einer 60 Jahre alten Patientin in schlechtem Allgemeinzustand wird ein Nierenkarzinom zum ersten Mal klinisch diagnostiziert. Sie muss deshalb 9 Belagstage in Spitalpflege zubringen. Die Zahl der Belagstage ist die Zahl der Kalendertage im Spital minus 1 oder anders ausgedrückt, die Zahl der so genannten „Mitternachtsstände“, also im Normalfall die im Spital zugebrachten Nächte. Die dieser Diagnose zugeordnete Fallgruppe (HDG 09.02 FP C) hat eine Belagsdauerobergrenze von 4 Tagen. Für die Überschreitung um 5 Tage werden nunmehr 1.096 Punkte zur Pauschale (1.153) zugeschlagen, sodass insgesamt 2.249 Punkte für die Patientin zur Abrechnung gelangen. Es ist zu beachten, dass die Pauschale bei einem Spitalsaufenthalt von 1 Belagstag genauso 1.153 Punkte einbringt wie bei einem Aufenthalt von 4 Belagstagen.

### 3.3.3. Reduzierte Fallpauschale für kurze Aufenthalte

Gegenüber dem zuvor genannten Fall kann es auch zu einem gegenüber der festgelegten Belagsdaueruntergrenze kürzeren Aufenthalt kommen. Solche Fälle werden mit einer reduzierten Pauschale abgegolten. Die Berechnung dieser Pauschale lehnt sich allerdings sehr stark an die herkömmliche Pauschalermittlung an. Die Leistungskomponente wird in voller Höhe abgegolten. Bei der Tageskomponente gibt es aber lineare Kürzungen. Linear heißt hier, dass es für jeden Tag unter der Belagsdaueruntergrenze immer den gleichen Punkteabzug gibt.

**Beispiel:** Bei einer Patientin wird die Niere offen entfernt. Für diese Therapie ist eine Pauschale in Höhe von 6.659 Punkten bei einer Belagsdaueruntergrenze von 4 Tagen vorgesehen (MEL11.04 B). Da die Patientin aber nur 3 Belagstage im Spital ist, werden nur 5.788 Punkte abgebolten.

### 3.3.4. Spezielle Regelung 0-Tagesfälle und Tagesklinik

Spezielle Bepunktungsregeln gibt es außerdem für Leistungen aus dem Tagesklinikcatalog. Hier wird in der Regel der tagesklinische Aufenthalt genau so abgerechnet, als hätte er einen Belagstag gedauert.

0-Tagesfälle in HDG-Gruppen ohne Leistung aus dem Tagesklinikcatalog werden mit der normalen Leistungskomponente und mit nur 5 % der Tageskomponente, die sich bei Anwendung der normalen Bepunktungsregel für kurze Aufenthalte ergibt, abgebolten. Ausnahmen von dieser Regel bilden Transferierungen, Sterbefälle und Aufenthalte mit onkologischen Therapien (MEL22.xx).

### 3.3.5. Mehrleistungszuschläge

Werden an einer Patientin oder einem Patienten während eines Aufenthaltes zwei oder auch mehrere (für die Abrechnung relevante) Leistungen erbracht, so wird – vereinfacht gesagt – primär jene Fallpauschale bestimmt, die in Summe die meisten Punkte erbringt. Diesem Punktwert wird dann die Leistungskomponente jener Fallpauschale zugeschlagen, die sich ergäbe, wenn nur diese eine Leistung erbracht worden wäre. Handelt es sich um ein- und dieselbe Leistung, die zweimal erbracht wurde, so wird die Pauschale um ihre eigene Leistungskomponente vermehrt. Ausnahme: Wenn die zweite Leistung mit demselben Leistungsdatum dokumentiert wird, wird die zusätzliche Leistung im Regelfall nicht mit der vollen Leistungskomponente sondern mit dem ausgewiesenen Leistungszuschlag bepunktet. Drei Beispiele sollen das etwas besser illustrieren:



- a) Eine 60-jährige Frau, die an einem Mammakarzinom erkrankt ist, wird zur Chemotherapie aufgenommen und erhält Infusionen. In der Folge stellt sich heraus, dass die Venensituation unbefriedigend ist. Sie entschließt sich auf Anraten der behandelnden Ärztin, sich noch während ihres Aufenthaltes einer Implantation eines Langzeit-Zentralvenenkatheters zu unterziehen. Das Modell wählt nun jene Fallgruppe aus, die die höchste Punkteanzahl auch unter Berücksichtigung der Belagsdauer und der Leistungskombination ergibt. In diesem Beispiel ist es die Langzeit-Zentralvenenkatheteroperation. Aus der Fallgruppe der Chemotherapie wird die Leistungskomponente (ca. 600 Punkte) der Pauschale für die Implantation hinzugerechnet.
- b) Benötigt ein Patient zwei Kataraktoperationen wegen Grauem Star der Augen und werden diese während eines Aufenthaltes an verschiedenen Tagen durchgeführt, so werden für diesen Aufenthalt sowohl die LDF-Pauschale der entsprechenden MEL-Gruppe als auch zusätzlich noch einmal die dieser Gruppe entsprechende ungekürzte Leistungskomponente zur Abrechnung gebracht.
- c) Benötigt ein Patient zwei Kataraktoperationen wegen Grauem Star der Augen und werden diese während eines Aufenthaltes in derselben Operationssitzung durchgeführt, so werden für diesen Aufenthalt sowohl die LDF-Pauschale der entsprechenden MEL-Gruppe als auch zusätzlich einmal der dieser Gruppe entsprechende Leistungszuschlag (verringerte Leistungskomponente aufgrund des geringeren Aufwandes) zur Abrechnung gebracht.

### 3.3.6. Zusatzpunkte für Aufenthalte auf Intensivstationen

Das LKF-Modell berücksichtigt, ob ein Aufenthalt zum Teil oder zur Gänze auf einer Intensivstation zugebracht wird. Damit eine Station als Intensiveinheit für die Berechnung anerkannt werden kann, bedarf es einer Genehmi-

gung durch den jeweiligen Landesgesundheitsfonds bzw. PRIKRAF zur Einstufung entweder als Intensivüberwachungseinheit oder als Intensivbehandlungseinheit.

Diese Genehmigung beruht auf zwei Grundpfeilern:

- Strukturqualitätskriterien, die erfüllt sein müssen („Was macht eine Intensivseinheit aus?“), und
- die Wertigkeit von auf einer Intensivbehandlungseinheit in der Vergangenheit erbrachten Leistungen (sozusagen als Nachweis für die Leistungsfähigkeit der Intensivstation).

Die Intensivbehandlungseinheiten sind in drei Stufen gegliedert, wobei die Stufe 3 als höchste die bestausgestatteten und leistungsfähigsten Intensivstationen umfasst. Die Stufen 1 und 2 sind aufgrund der Strukturen und des Leistungsspektrums für geringer einzustufende Einrichtungen vorgesehen.

Die Einstufung erfolgt nach einem Verfahren, das den Aufwand auf den Intensivstationen quantifiziert („Intensiv-Scoring“ mit TISS-Punkten, siehe Brevier der Fachausdrücke) und gleichzeitig auch Auskunft über die Intensivpflichtigkeit der dort behandelten Patienten gibt. Für jede Kategorie (Intensivüberwachung und die drei Stufen der Intensivbehandlung) werden Punktwerte ermittelt, die dann pro Tag und Patient abgebolten werden. Die Einstufung der Intensivstationen ist daher ein maßgeblicher Bestimmungsfaktor für das zu erzielende Entgelt.

**Beispiel:** Einer Patientin wird eine Herzklappe eingesetzt. Unmittelbar nach der Operation muss sie drei Tage auf einer Intensivstation zubringen, ehe sie wieder auf die Normalpflegestation verlegt wird. Zur Fallpauschale von 14.785 Punkten wird dann noch für die drei „Intensivtage“ täglich ein Wert von 1.487 Punkten (bei Intensivstufe 3), also in Summe 4.461 Punkte, zugeschlagen, sodass für sie endgültig 19.246 Punkte abgebolten werden.

Für Neonatologische/Pädiatrische Intensivseinheiten wird eine Plausibilitätsprüfung der Einstufung der Intensivseinheiten in Bezug auf das PatientInnen- und Leistungsspektrum anhand ausgewählter ICD-10-Diagnosen und ausgewählter medizinischer Leistungen vorgenommen. Auch bei diesen Intensivseinheiten wird zwischen Überwachungs- und Behandlungseinheiten unterschieden.

### **3.3.7. Tageweise Bepunktung in Sonderbereichen**

Im derzeitigen LKF-Modell gibt es folgende Bereiche, die nicht nach der Pauschalregelung, sondern tageweise mit einer jeweils festgesetzten Punktezahl abgerechnet werden:

- Remobilisation/Nachsorge
- Akutgeriatrie/Remobilisation
- Palliativmedizin
- Kinder- und Jugendpsychiatrie (Behandlungsformen Intensive Behandlung und Rehabilitative Behandlung)
- Akut-Nachbehandlung von neurologischen Patientinnen und Patienten

Allen diesen Bereichen ist gemein, dass es dort keine zusätzliche Leistungserfassung gibt. Die Therapien sind relativ klar umschrieben, die einzelnen Patientengruppen in diesen Bereichen lassen sich jeweils gut eingrenzen und jeder Bereich ist entsprechend mit Personal und Gerätschaft auszustatten, um das jeweils definierte Aufgabenbündel auch erfüllen zu können.

Eine gezielte neurologische Akutnachbehandlung mit dem Ziel einer weitestgehenden Wiederherstellung des Patienten wird nur dann möglich sein, wenn es dafür qualifiziertes Personal in entsprechendem Umfang gibt. Diese Ausstattungs-Voraussetzungen wurden unter dem Begriff „Strukturqualitätskriterien“ zusammengefasst. Sie sind ebenfalls in vielen Fällen maßgeblich für das Regelwerk des LKF-Modells.

### 3.3.8. Weitere Besonderheiten

Darüber hinaus gibt es Regelungen für weitere spezielle Leistungsbereiche wie die tagesklinische und tagesstrukturierende Behandlung in der Psychiatrie, Stroke Units, Stationen mit Schwerpunkt für Psychosomatik und Psychotherapie und Einrichtungen zur Alkohol- und Drogenentwöhnung.

Die Abrechnung ausgewählter spezieller medizinischer Einzelleistungen, z.B. Schmerztherapien bei Wirbelsäulenerkrankungen, erfordert eine Genehmigung durch die Landesgesundheitsfonds. Zur Genehmigung müssen die Ergebnisse der HTA-Berichte berücksichtigt werden.

Die Abrechnung der im Modell definierten neuen Untersuchungs- und Behandlungsmethoden für Leistungen im Bereich der Spitzenmedizin, deren Evidenz nicht ausreichend ist, um den Netto-Nutzen der evaluierten Intervention beurteilen zu können, kann vom jeweiligen Landesgesundheitsfonds für bestimmte Krankenanstalten genehmigt werden.

### 3.3.9. Punkteermittlung (Scoring)

Mit diesem Begriff wird der Berechnungsvorgang beschrieben, der am Ende jedes stationären Aufenthalts zur Ermittlung der für ihn in Rechnung zu stellenden Punkte in Gang gesetzt wird. Das Scoring unterliegt eindeutigen und transparent beschriebenen Berechnungsvorschriften (Algorithmen), die frei verfügbar sind.

Wesentlich ist auch das Durchlaufen eines ausgeklügelten Algorithmus zur Plausibilitätsprüfung, der dann bei Auffälligkeiten eine weitere Überprüfung durch den jeweiligen Landesgesundheitsfonds oder durch den PRIKRAF ermöglicht. Dazu werden in der Regel Teile der Krankengeschichte, wie Arztbrief oder OP-Bericht, angefordert und eingesehen.

## Anhang

### 1. Glossar LKF-bezogener Fachausdrücke

**15a-Vereinbarung:** Eine auf Basis des Artikels 15a der österreichischen Bundesverfassung abgeschlossene Vereinbarung (innerstaatlicher Staatsvertrag). Im speziellen Fall gibt es eine solche Vereinbarung zwischen dem Bund und allen Bundesländern auch über die Organisation und Finanzierung des Gesundheitswesens. Diese Verträge werden zeitlich befristet abgeschlossen und beinhalten auch wesentliche gemeinsame Maßnahmen zur Weiterentwicklung des Gesundheitswesens innerhalb der Vertragsdauer.

**BMG:** Bundesministerium für Gesundheit.

**Bundesgesundheitskommission:** Jenes politische, föderativ zusammengesetzte Gremium, das u.a. auch für die Beschlussfassung der Richtlinien für das LKF-System und das jeweilige LKF-Modell zuständig ist.

**Errors:** Ein Error wird dann generiert, wenn zu einem Fall Daten codiert werden, die medizinisch höchst unwahrscheinlich sind oder aber, wenn abrechnungsnotwendige Daten formal falsch sind oder zur Gänze fehlen. Als Beispiel darf angeführt werden, dass es auch im weitesten Sinne unmöglich ist, bei einer Patientin mehr als einmal die Gebärmutter zu entfernen. Zumeist entstehen Errors durch versehentliche Fehlcodierungen (z.B. Tippfehler). Error-Fälle sind generell nicht abrechenbar. Dennoch können bestimmte Errors von der Krankenanstalt und dann auch vom Landesgesundheitsfonds bzw. PRIKRAF akzeptiert werden, um berechnigte Ausnahmefälle abrechnen zu können.

**Fallgruppe:** Gruppe von Aufenthalten mit den gleichen Merkmalen. Das LKF-Modell gruppiert die Aufenthalte in mehreren Schritten nach Merkmalen wie Diagnosen, Leistungen, Alter oder Abteilung (siehe Kap. 3.3.).

**Fallpauschale:** Bezeichnet in diesem Kontext die einer LDF zugeordnete Punktezahl für die Abgeltung nach dem LKF-Modell. Besteht im Wesentlichen aus Tageskomponente und Leistungskomponente (siehe Kap. 3.3.1.).

**Hinweise:** Manche Leistungskombinationen sind zwar zu codieren, sollen aber keine zusätzlichen Punkte generieren, wenn sie in einer Sitzung in derselben Körperregion erbracht wurden. Für diese Konstellationen werden im Hinblick auf die Transparenz der Punkteberechnung Hinweise ausgegeben. In berechtigten Ausnahmefällen können auch diese Hinweise im LKF-Scoringprogramm akzeptiert und abgerechnet werden.

**HDG01.20:** Beispiel für den Code einer Hauptdiagnosengruppe (HDG-Gruppe). HDG01 (Schädel, Gehirn, Nervensystem) bezeichnet einen von 24, vor allem lokalisationsbezogenen Bereichen in Anlehnung an die Systematik des ICD-10 und des Leistungskataloges. Die Bereiche enthalten bis zu 34 Unterteilungen. HDG01.20 (Subarachnoidalblutung) bezeichnet dann die HDG-Gruppe (siehe auch MEL15.05).

**HTA:** Health Technology Assessment. Verfahren zur Erstellung von wissenschaftlich-basierten Entscheidungsgrundlagen für einen angemessenen Ressourceneinsatz im Gesundheitswesen.

**Landesgesundheitsfonds:** Die 15a-Vereinbarung sieht vor, dass in jedem Bundesland ein Landesgesundheitsfonds eingerichtet wird. Seine Aufgabe ist u.a., für eine korrekte Verteilung der zur Verfügung stehenden Mittel im Sinne der bestehenden Vorschriften zu sorgen.

**Landesquote:** Der pro Bundesland in der 15a-Vereinbarung festgesetzte Prozentsatz, nach dem die gesamten österreichweit zur Verfügung stehenden Mittel auf die einzelnen Bundesländer aufgeteilt werden.

**LDF:** Leistungsorientierte Diagnosenfallgruppe. Die LDF ist das Ergebnis der Gruppierung im LKF-Modell und umfasst eine Gruppe von Aufenthalten mit den gleichen Merkmalen. Jeder LDF ist eine Fallpauschale zugeordnet (siehe Kap. 3.3.)

**MBDS:** „Minimum Basic Data Set“. Bezeichnet in diesem Kontext die Struktur für die Datenmeldung der Krankenanstalten an das Bundesministerium, die je nach deren Rechtsform im Wege der Landesgesundheitsfonds oder direkt an das BMG erfolgt. Auf Basis des MBDS werden vom Ministerium zum einen österreichweite LKF-Auswertungen erstellt, zum anderen sind diese Daten für die Weiterentwicklung des LKF-Systems wichtig. Das MBDS stellt darüber hinaus auch die Basis für die Abrechnung nach dem LKF-Modell durch die Landesgesundheitsfonds dar.

**MEL:** Medizinische Einzelleistung. Operative oder nicht-operative Leistung aus einem Katalog mit ca. 1500 Leistungspositionen.

**MEL15.05:** Beispiel für den Code einer MEL-Gruppe: MEL15 (Augen, Orbita) bezeichnet einen von 31 vor allem lokalisationsbezogenen Bereichen in Anlehnung an die Systematik des ICD-10 und des Leistungskataloges. Die Bereiche enthalten bis zu 27 Unterteilungen. MEL15.05 (Katarakt-Operationen) bezeichnet dann die MEL-Gruppe (siehe auch HDG01.20).

**„Optimierung“:** Durch eine realitätsverzerrende Änderung der Codierung sind gegebenenfalls höhere Punkte erzielbar. Die Optimierung ist gesetzeswidrig und strikt untersagt.

**Plausibilität:** Das LKF System basiert auf medizinisch nachvollziehbaren Vorgängen. Daher wird im Modell überprüft, ob die patientenbezogenen Codierungen im Rahmen der Dokumentation diesen Vorgängen entsprechen. So darf z.B. die erbrachte Leistung nur dann für die Punkteermittlung herangezogen werden, wenn sie einer ebenfalls zu diesem Fall dokumentierten Erkrankung entspricht (z.B. Gallenoperation – Gallenerkrankung).

**PRIKRAF:** Privatkrankenanstalten-Finanzierungsfonds. Fonds unter Vorsitz des Gesundheitsministeriums zur Abrechnung der Sozialversicherungsmittel für Privatkrankenanstalten unter Anwendung des Kernbereiches des LKF-Systems.

**Scoringprogramm:** Kostenlos zur Verfügung gestelltes Programm des BMG zur Plausibilitätsprüfung und Abrechnung der MBDS-Daten.

**TISS:** Steht für „Therapeutic Intervention Scoring System“ – jenes System, das für die Einstufung der Intensivbehandlungseinheiten die notwendigen Daten liefert. Es spiegelt im weitesten Sinne den Pflegeaufwand auf Intensivstationen wider.

**VAEV:** Verwaltung von Änderungs- und Ergänzungsvorschlägen zum Leistungskatalog des BMG – ein internetbasiertes System zum strukturierten Einbringen von Vorschlägen für neue Leistungen.

**Warning:** Im Sinne der Plausibilitätskontrollen wird die Glaubhaftigkeit der Codierung überprüft. Nun kann es bestimmte Konstellationen von Daten innerhalb eines Falles geben, die zwar nicht unmöglich sind, aber doch Anlass dazu geben, die Richtigkeit der Daten einer nochmaligen Überprüfung zu unterziehen. Mit einem Warning versehene Fälle sind in der Regel abrechenbar. Warnings betreffen u.a. verschiedene Kombinationen von Leistungen, Leistungsanzahl, Diagnosen, Alter, Geschlecht oder Aufenthaltsdauer.



## 2. Übersicht österreichischer Krankenanstalten

Die folgende Tabelle gibt einen Überblick über die Entwicklung der landesgesundheitsfondsfinanzierten Krankenanstalten in Österreich hinsichtlich der wesentlichen statistischen Eckdaten. Sie soll einen groben Eindruck vermitteln, wie sich die stationäre Versorgung der österreichischen Bevölkerung in den vergangenen Jahren dargestellt hat:

	1997	2008
Krankenhäuser	154	130
systemisierte Betten	54.729	49.996
tatsächlich aufgestellte Betten	53.134	48.599
stationäre Aufenthalte	1.938.047	2.521.569
Belagstage (Mitternachtsstände)	14.747.702	14.132.440
Eintagespflegen	179.208	444.594
durchschnittliche Aufenthaltsdauer (ohne Eintagespflegen und Langzeitaufenthalte; 1–28 Tage)	6,74	5,59
Beschäftigte in Vollzeitäquivalenten	103.872	113.961
<b>Endkosten in Euro</b>	<b>6.461.256.636</b>	<b>10.376.769.285</b>

Quelle: BMG – Krankenanstaltenstatistik und Diagnosen- und Leistungsberichte

### 3. LKF-Übersicht 2008

#### LKF-Punkte 2008 Österreich

Die folgende Tabelle zeigt die österreichweite Verteilung der Punkte bei den landesgesundheitsfondsfinanzierten Krankenhäuser für das Jahr 2008 bezogen auf die im Kapitel 3 beschriebenen Bepunktungsregeln:

<b>LKF-Punkte 2008</b>	<b>absolut</b>	<b>in %</b>
LKF-LDF-Pauschale TK	2.689.161.960	42,58%
LKF-LDF-Pauschale LK	939.801.237	14,88%
<b>LKF-LDF-Pauschale gesamt</b>	<b>3.628.963.197</b>	<b>57,46%</b>
LKF-Punkte unter BDUG-TK	667.799.202	10,57%
LKF-Punkte unter BDUG-LK	423.285.068	6,70%
<b>LKF-Punkte unter BDUG gesamt</b>	<b>1.091.084.270</b>	<b>17,27%</b>
LKF-Zusatzpunkte BDOG	427.348.536	6,77%
LKF-Zusatzpunkte Intensiv	513.865.519	8,14%
LKF-Zusatzpunkte Mehrfachleistungen	401.159.794	6,35%
LKF-Punkte spezieller Bereich	253.005.541	4,01%
<b>LKF-Punkte total</b>	<b>6.315.426.857</b>	<b>100,00%</b>

Quelle: BMG – Diagnosen- und Leistungsberichte

Legende:

TK = Tageskomponente

LK = Leistungskomponente

BDUG = Belagsdaueruntergrenze (Bepunktung für kurze Aufenthalte, Pauschale reduziert)

BDOG = Belagsdauerobergrenze (Zusatzpunkte für lange Aufenthalte)

### 4. Weitere Informationen zur LKF

Das Bundesministerium für Gesundheit veröffentlicht alle Dokumente zum jeweils gültigen LKF-Modell – inklusive der Modellbeschreibung, Kataloge, Software-Tools, Rundschreiben und Service Packs – auf seiner Website unter der Adresse <http://www.bmg.gv.at/cms/site/thema.html?channel=CH0622>.



Das System der leistungsorientierten Krankenanstaltenfinanzierung (LKF) wurde von österreichischen Experten für die Abrechnung der stationären Spitalskosten entwickelt und steht seit 1997 im Einsatz. Zusammen mit ergänzenden Maßnahmen, wie der Strukturplanung und dem Qualitätsmanagement, konnten Verbesserungen für die PatientInnen sowie eine Reduzierung der Aufenthaltsdauer und damit eine Senkung der jährlichen Steigerungsraten der Spitalskosten erreicht werden. Das österreichische LKF-System erweckt seit Jahren internationales Interesse und dient als Vorbild für Finanzierungsmodelle anderer Länder. In der vorliegenden Broschüre mit Stand Juli 2010 wird die Funktionsweise des Systems verständlich und übersichtlich dargestellt.

**[www.bmg.gv.at](http://www.bmg.gv.at)**